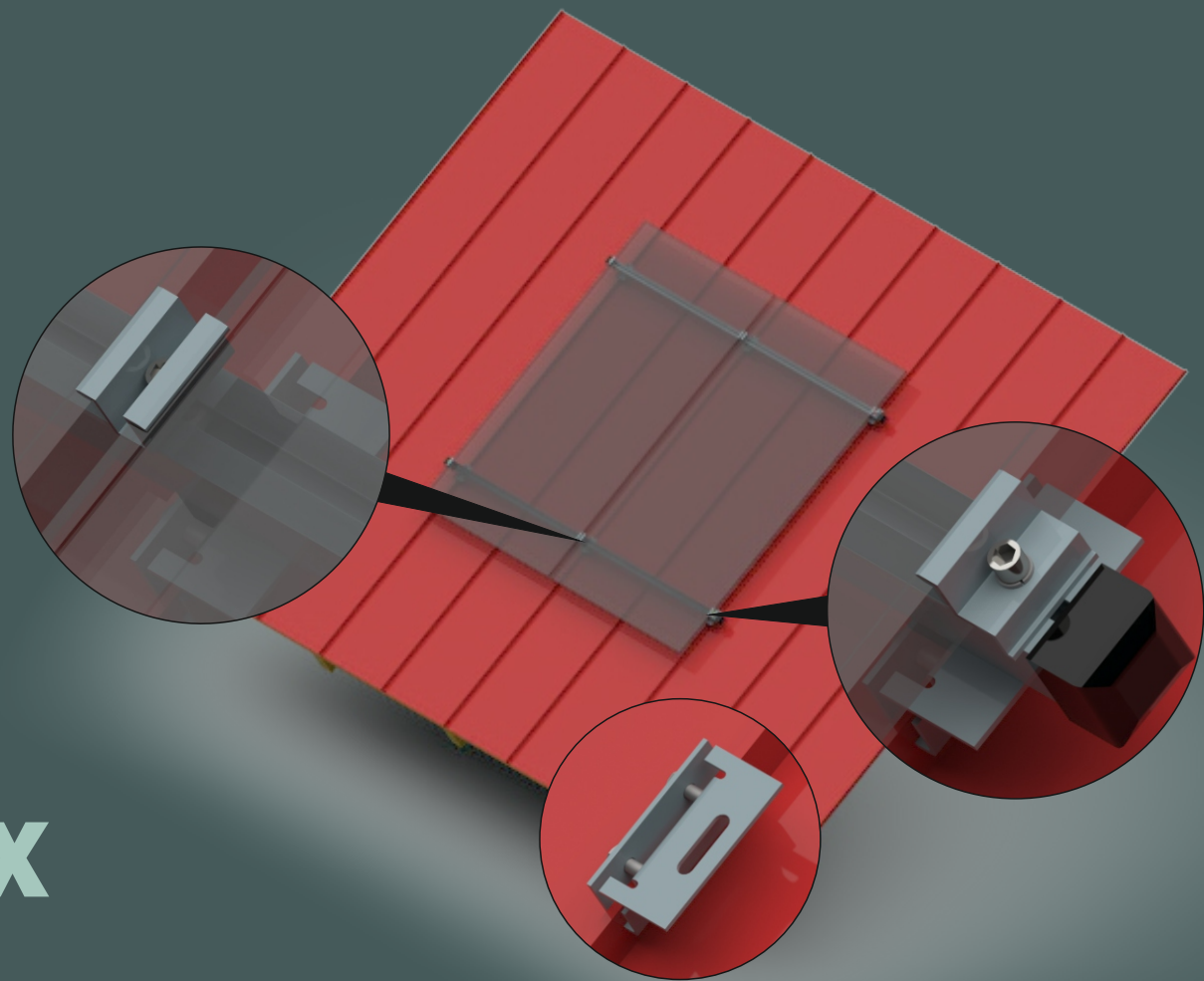


INSTRUKCJA MONTAŻU SYSTEMÓW NA DACHY SKOŚNE

VISOLAR SR

Dach pokryty blachą na rąbek

vi
value impex





Podczas montażu konstrukcji należy przestrzegać bezwzględnie przepisów dotyczących zapobiegania wypadkom oraz stosować właściwy sprzęt.



Podczas montażu konstrukcji może dojść do przygniecenia lub skaleczenia dłoni o ostre krawędzie, zaleca się stosowanie rękawic ochronnych!



Prace powinny być wykonywane przez przeszkolone osoby posiadające odpowiednie uprawnienia i umiejętności do wykonywania prac.



Istnieje ryzyko urazu głowy przez elementy konstrukcji. Podczas montażu należy stosować kask ochronny.

UWAGA!

Za szkody powstałe w wyniku nieprzestrzegania wskazówek bezpieczeństwa i montażu producent nie ponosi odpowiedzialności.

PRZED MONTAŻEM.

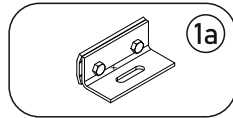
Informacje ogólne.

- System przeznaczony jest do montażu paneli fotowoltaicznych na dachach skośnych pokrytych blachą łączoną na rąbek. Maksymalny kąt nachylenia dachu nie może przekraczać 45° . System przeznaczony jest do stosowania zarówno z profilami montażowymi na śrubę sześciokątną jak i młotkową.
- System został przeliczony i spełnia wymagania dla terenów ze strefą wiatrową:

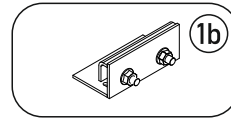
Polska: 1 strefa wg normy PN-EN 1991-1-4:2008.
Niemcy: 2 strefa wg normy DIN EN 1991-1-4.
- Nie należy mocować paneli w odległości mniejszej niż $e/10$ od krawędzi dachu, gdzie „e” równa się mniejszej z wartości b i $2 \cdot h$ (b =mniejszy z wymiarów budynku w rzucie, h = wysokość budynku) zgodnie z PN-EN 1991-1-4:2008 [2] (Np. dla budynku o wymiarach w rzucie 10m x 12m i wysokości 7m $e = \min(10\text{m}/10 ; 12\text{m}/10 ; 2 \cdot 7\text{m}/10) = e = 1,0\text{m}$

PRZED MONTAŻEM.

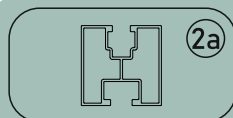
Wykaz elementów.



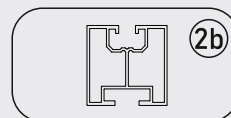
Z-BD-5002
Uchwyt na rąbek RB2



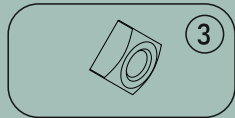
Z-BD-5008
Uchwyt na rąbek RBW



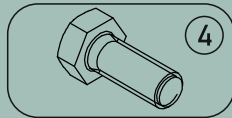
2a
Profil na śrubę sześciokątną



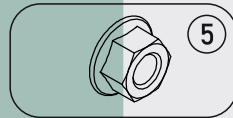
2b
Profil na śrubę młotkową



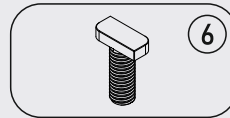
3
Z-BH-3005
Nakrętka kwadratowa M8
DIN 557



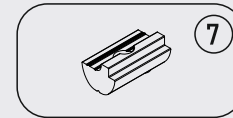
4
Z-BG-4002
Śruba M10x25
DIN 933



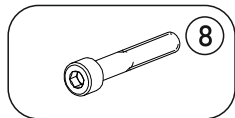
5
Z-BH-0001
Nakrętka kotłownicza M10
DIN 6923



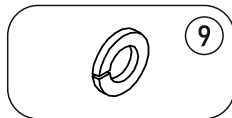
6
Z-BG-0001
Śruba młotkowa M10x25



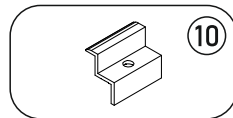
7
Z-BH-3005
Wpust z kulką, M8



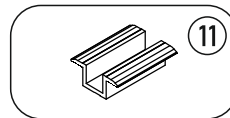
8
Z-BG-1001/1004/1013
Śruba imbus M8x*
DIN 912



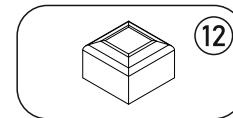
9
Z-BI-0001
Podkładka sprężysta M8
DIN 127



10
Z-BB-0029/0030/0031
/0033/0010/0007
Klema końcowa*



11
Z-BB-0028/0027
Klema środkowa*



12
Z-BB-2006/2007
Nasada plastikowa 40x40
czarna/szara

* - długość śrub i wysokość klemy należy dobrać do grubości panela fotowoltaicznego.

Wykaz narzędzi.

- Klucz imbusowy, rozmiar 6.
- Wkrętarka akumulatorowa z regulacją obrotów.
 - Nasadka sześciokątna na wkrętarkę, 7mm.
 - Klucz płaski i nasadowy, rozmiar 17 i 13.

Momenty dokręcania śrub.

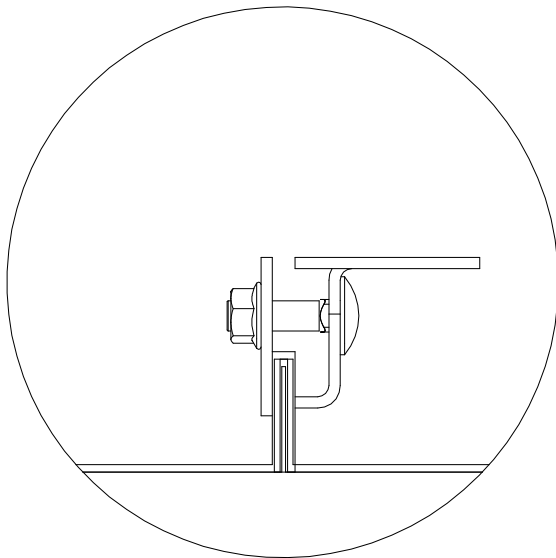
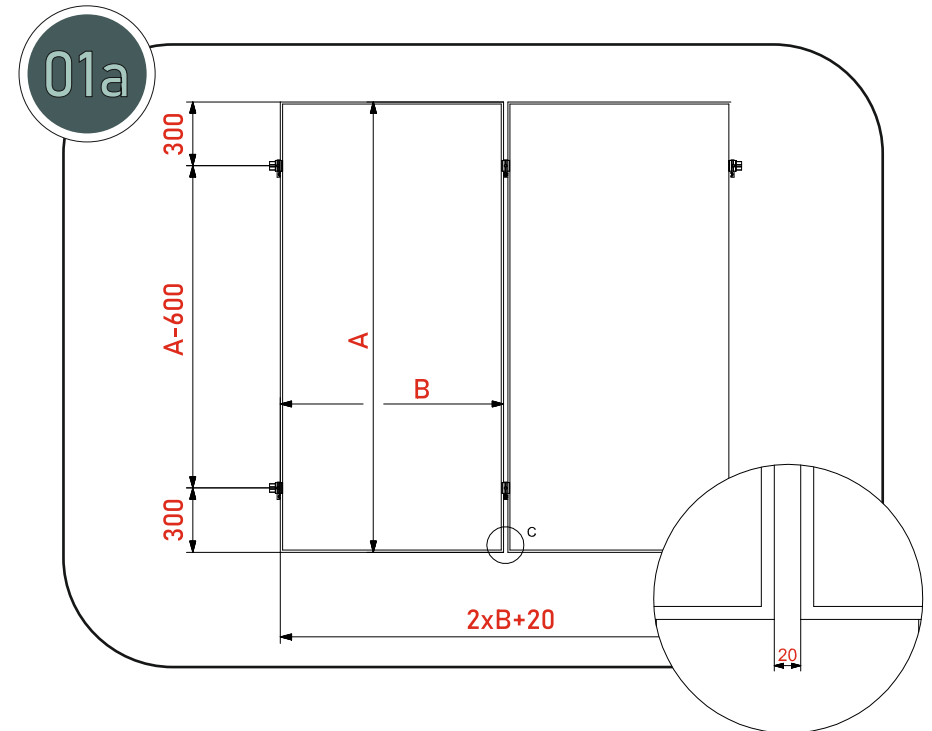
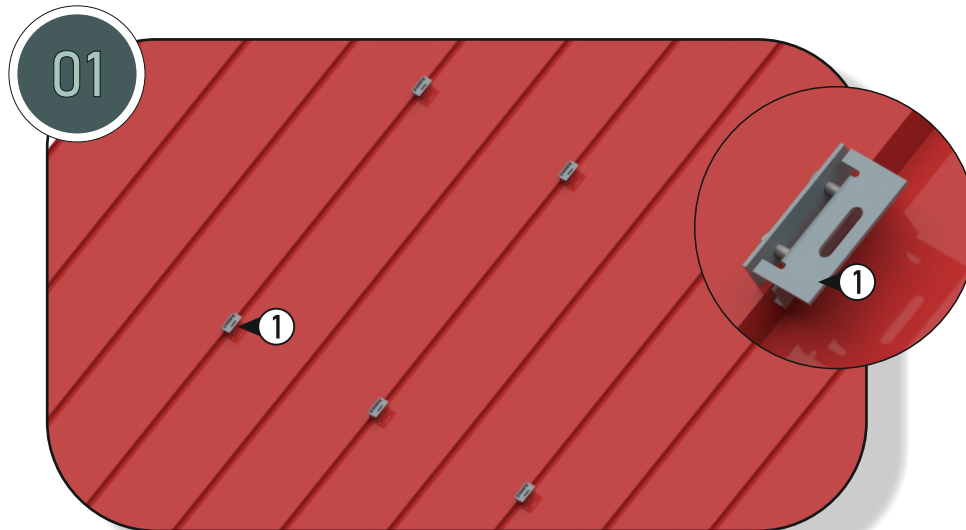
- Śruby i nakrętki M10 - 29 Nm
- Klemy końcowe i środkowe - 8 Nm
- Wkręty dokręcać na wolnych obrotach

UWAGA!

Zalecana liczba monterów do montażu konstrukcji - 3 osoby.

SYSTEM NA DACH SKOŚNY VISOLAR SR

Blacha rąbek

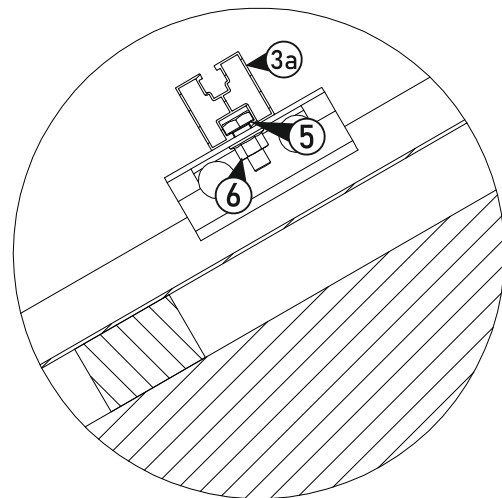
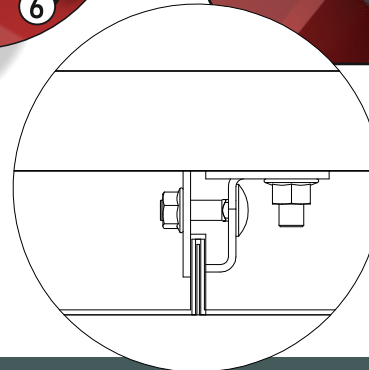
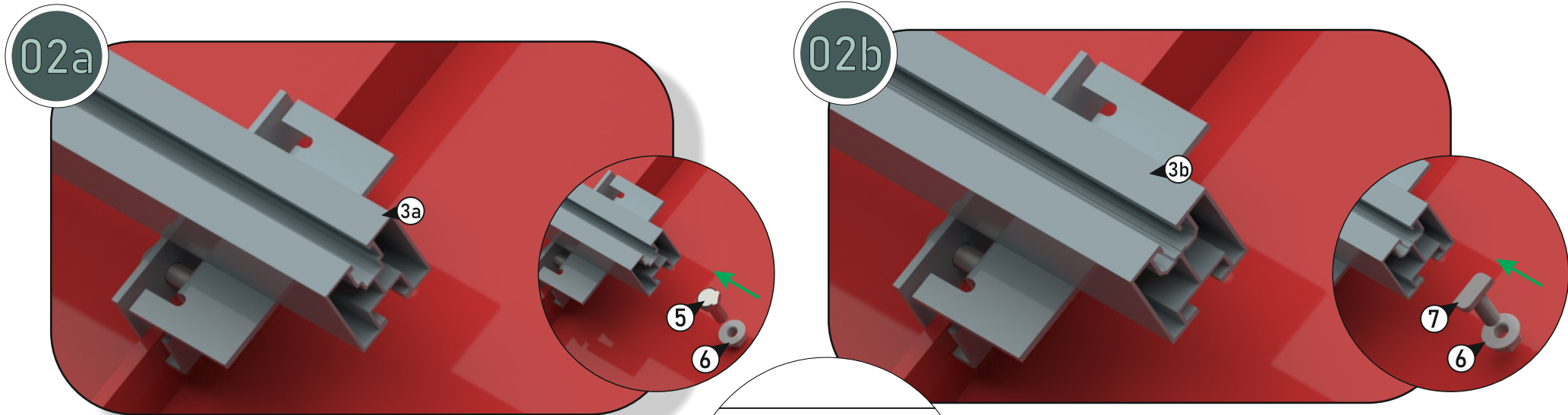


1. Rozmierzyć i zamontować uchwyty do blachy na rąbek. (1a) lub (1b). Uchwyty należy nasunąć na wystającą część blachy a następnie skręcić przy pomocy dwóch śrub dołączonych do uchwyty

1b. Uchwyty rozmierzyć w taki sposób aby odległość od krawędzi górnej oraz dolnej panela do środka profilu montażowego wynosiła ok. 300 mm. Odstęp pomiędzy kolejnymi panelami powinien wynosić 20 mm, na klewę.

SYSTEM NA DACH SKOŚNY VISOLAR SR

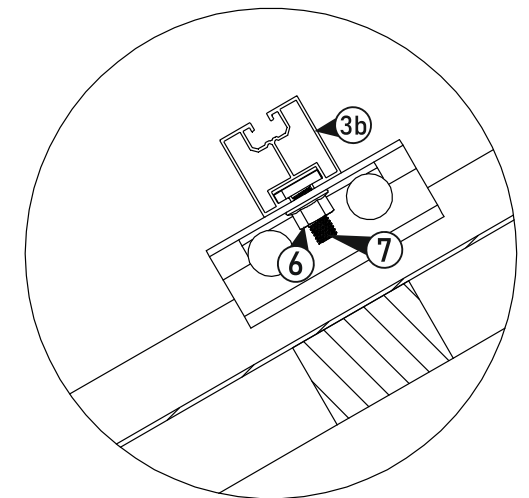
Blacha rąbek



2. Zamontować profile montażowe bezpośrednio na uchwytach. W zależności od wyboru dostępne są opcje: profil na śrubę sześciokątną (3a) lub na śrubę młotkową (3b).

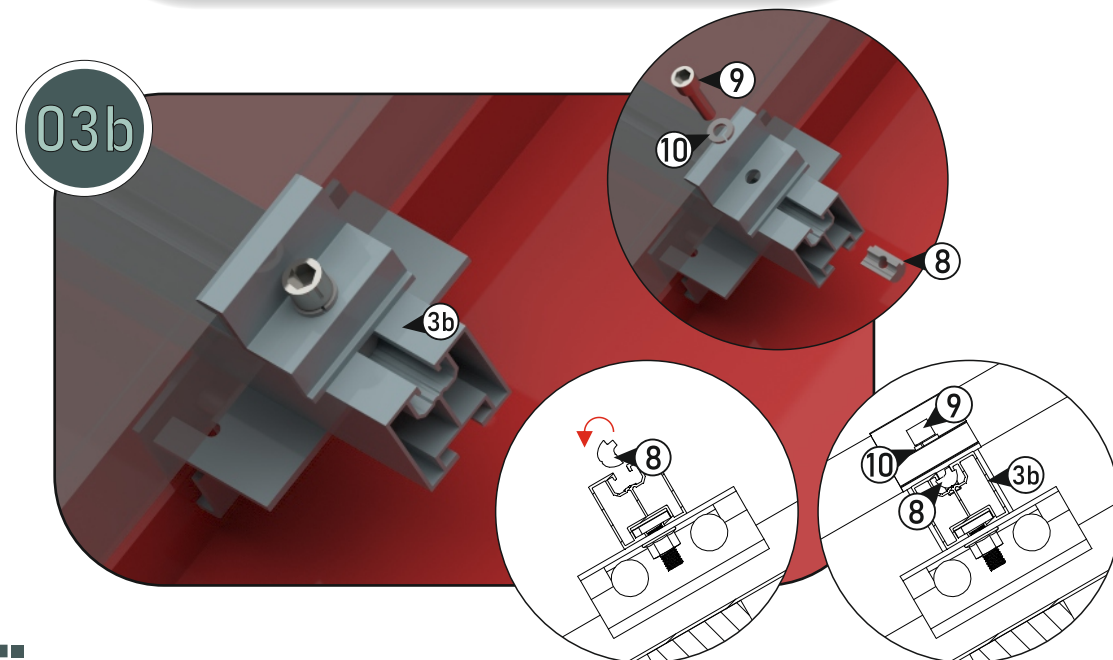
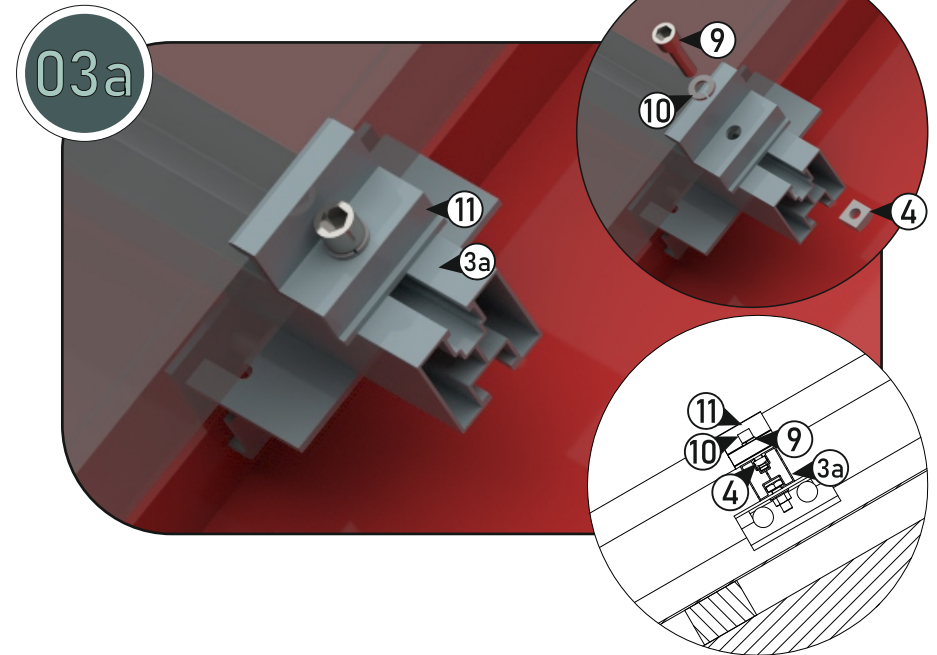
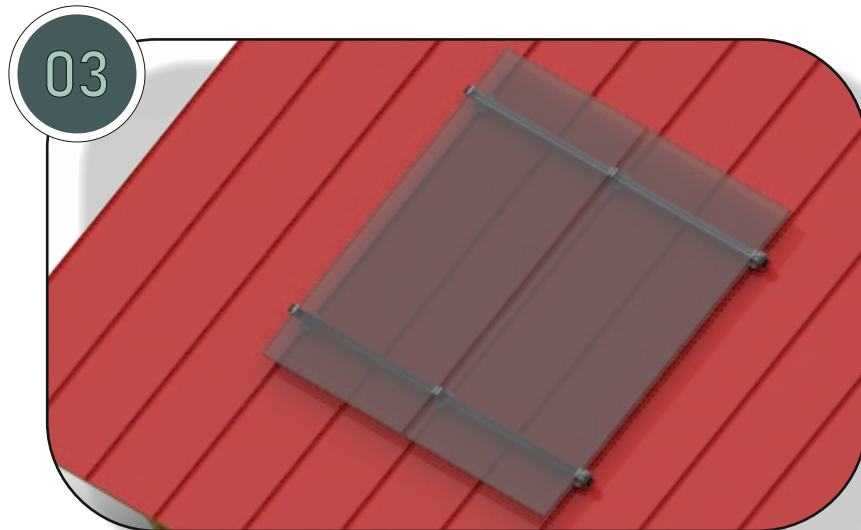
2a. Umieścić w profilu śrubę sześciokątną M10x25 (5), następnie przekładając ją przez otwór w adapterze skrócić z nim za pomocą nakrętki kołnierkowej M10 (6).

2b. Umieścić w profilu śrubę młotkową M10x25 (7), następnie przekładając ją przez otwór w adapterze skrócić z nim za pomocą nakrętki kołnierkowej M10 (6).



SYSTEM NA DACH SKOŚNY VISOLAR SR

Blacha rąbek



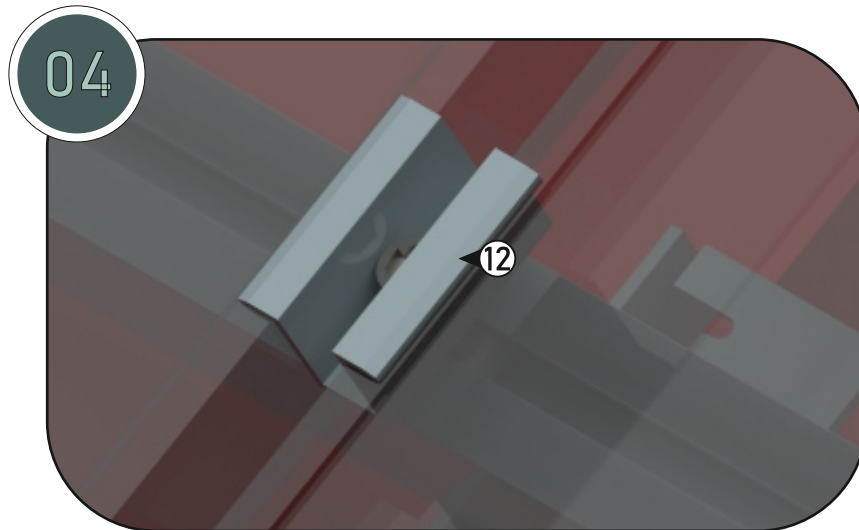
3. Panele mocujemy bezpośrednio do profili przy użyciu klem końcowych (11) i środkowych (12).

3a. W przypadku profili na śrubę sześciokątną (3a) klemy skręcamy stosując śrubę imbusową M8x* (9) i nakrętkę kwadratową M8 (4) umieszczając ją wewnątrz profilu.

3b. W przypadku profili na śrubę młotkową (3b) klemy skręcamy stosując śrubę imbusową M8x* (9) i wpust (8). Wpust najlepiej umieścić w profilu przekręcając go najpierw o 90° a następnie wciskając w profil.

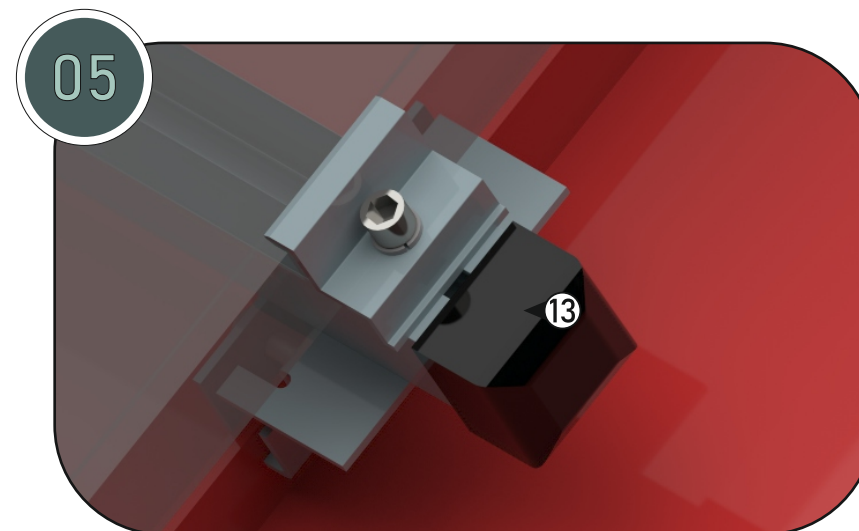
W obu przypadkach pod śruby imbusowe należy zastosować podkładki sprężyste (10) w celu zapobiegania odkręcania się śrub. Moment dokręcania śruby nie powinien przekraczać 8 Nm.

* - długość śrub i wysokość klem należy dobrać do grubości panela fotowoltaicznego.



4. Klemy środkowe (12) montujemy analogicznie jak końcowe - pamiętając o wcześniejszym włożeniu nakrętki kwadratowej lub wpustu w profil.

5. Na sam koniec montażu nałożyć na końce profili nakładki plastikowe (13).



KONSERWACJA.

Po zakończeniu montażu konstrukcji zaleca się trwałe oznaczenie położenia śrub i nakrętek. Elementy złączne konstrukcji należy regularnie kontrolować a wszelkie wykryte niezgodności należy bezzwłocznie usuwać.

Przeglądy należy przeprowadzać odpowiednio:

- po 6 miesiącach od daty instalacji,
- po 12 miesiącach od daty instalacji,
- później co 12 miesięcy.

CZYSZCZENIE.

Aby konstrukcja mogła pozostać przez długie lata w nienagannym stanie należy regularnie czyścić jej powierzchnię. Zaleca się do tego celu stosować roztwór wody z neutralnymi detergentami czyszcząc elementy przy pomocy miękkich gąbek lub szmatek. Alternatywnie można również usuwać zanieczyszczenia z powierzchni konstrukcji przy użyciu wody pod ciśnieniem.



UWAGA!

Zabrania się wchodzenia na konstrukcję i obciążania jej w jakikolwiek inny sposób.



UWAGA!

Należy przeprowadzić dodatkową kontrolę konstrukcji każdorazowo po wytąpieniu silnych wiatrów oraz większych opadów śniegu.



UWAGA!

Do czyszczenia NIE WOLNO stosować środków na bazie alkoholu, detergentów z dodatkami polerującymi i szorującymi. Mogą one uszkodzić powierzchnie elementów konstrukcji.