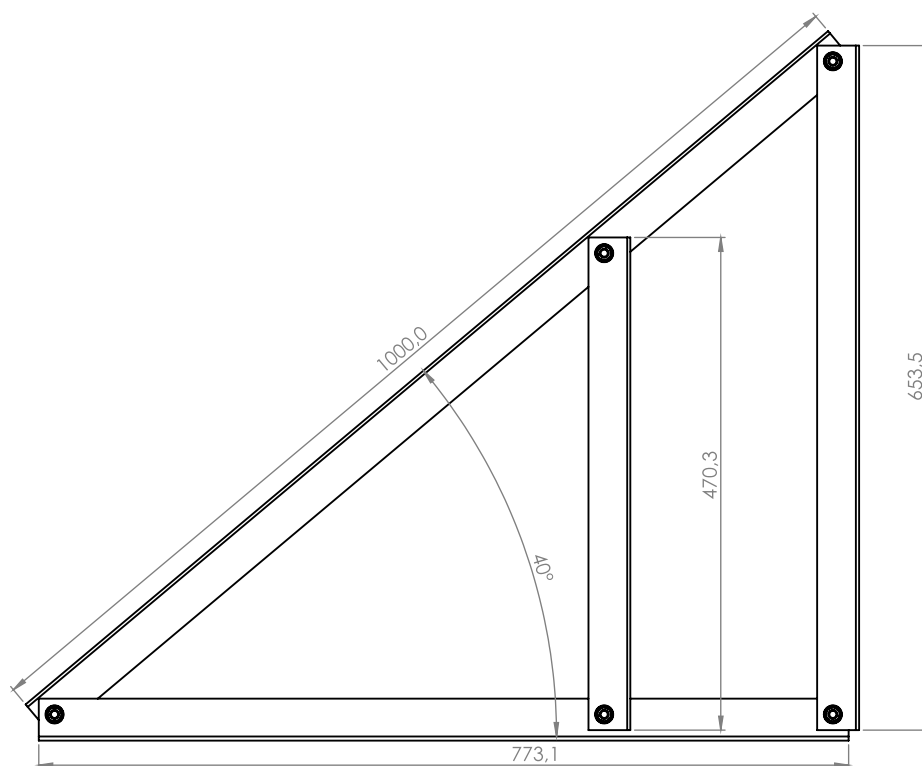


## KARTA PRODUKTU

EKIERKA 40°; UKŁAD H



MATERIAŁ	kątownik aluminiowy 40x40x3 oraz 40x40x4 (stop 6060 T6)
WAGA	1,96 kg
WYKOŃCZENIE POWIERZCHNI	surowa
PRZEZNACZENIE	Ekierka przeznaczona jest do montażu paneli fotowoltaicznych na dachach płaskich. Montaż balastowy lub inwazyjny.
OTWORY MONTAŻOWE	górne - 2 x (11 x 17 mm); dolne - 2 x (11 x 17 mm), 2 x Ø9 mm
DODATKOWE	Do zestawu dołączone są dodatkowo śruby sześciokątne M8 oraz nakrętki kołnierzowe M8 (A2) do skręcenia zestawu. Podstawa wykonana jest z kątownika o grubości 4 mm.